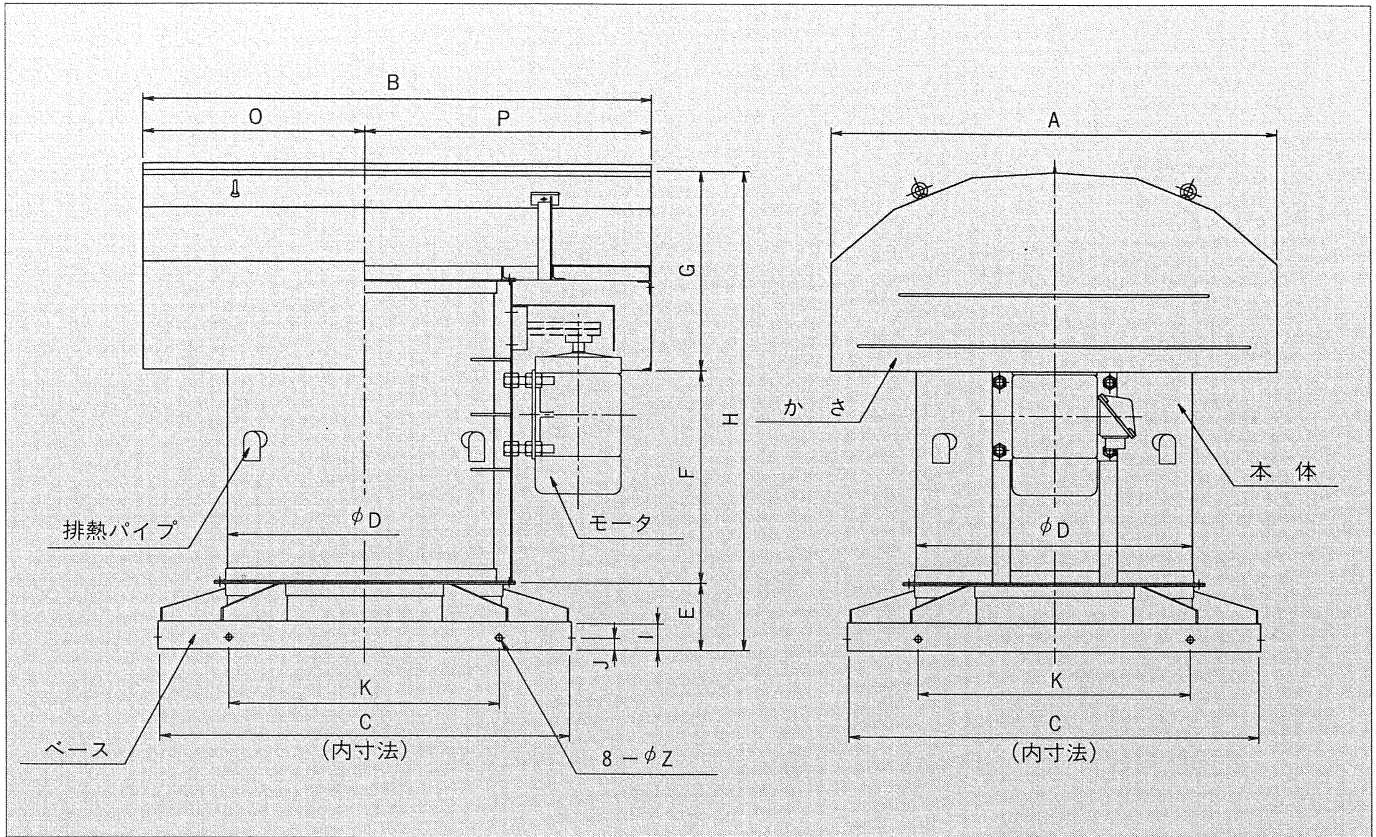


排煙用ルーフファン RTFC型

外形寸法図



寸法表 (mm)

型 式	A	B	C	D	E	F	G	H	I	J	K	O	P	Z	※		※※	
															重量(kg)		出力(kW)	重量(kg)
RTFC-50	915	1120	770	510	200	595	400	1195	70	30	500	460	660	13	180	2.2	32	
RTFC-60	1000	1190	870	610	200	630	450	1280	70	30	600	500	690	13	225	3.7	40	
RTFC-70	1220	1440	970	710	200	640	500	1340	70	30	700	610	830	15	285	5.5	65	
RTFC-75	1300	1500	1020	760	200	730	550	1480	70	30	750	650	850	15	330	7.5	80	
RTFC-80	1300	1580	1070	810	200	730	550	1480	70	30	800	700	880	15	380	11	105	
RTFC-90	1500	1750	1420	910	250	880	620	1750	100	45	900	750	1000	15	595	15	125	
RTFC-100	1650	1880	1520	1015	250	980	670	1900	100	45	1000	820	1060	18	675	18.5	170	
RTFC-110	1800	2000	1620	1115	250	990	740	1980	100	45	1100	900	1100	18	770	22	180	
RTFC-120	1940	2180	1720	1215	250	930	800	1980	100	45	1200	970	1210	18	965	30	200	
RTFC-135	2150	2360	1870	1365	250	920	915	2085	100	45	1300	1080	1280	18	1130	37	255	
RTFC-150	2350	2600	2140	1500	300	1150	1000	2450	100	45	1400	1175	1425	18	1660	45	270	
RTFC-160	2500	2750	2240	1600	300	1150	1100	2550	100	45	1500	1250	1500	18	1765	55	330	
RTFC-180	2800	3100	2440	1800	300	1400	1220	2920	100	45	1600	1400	1700	18	2220	75	440	
RTFC-200	3000	3300	2620	2000	300	1400	1220	2920	100	45	1800	1500	1800	20	2410			

※モータを除いたファン本体の重量
 ※※モータ出力は全て kW-4P

● 塗装仕様

RTFC型は屋外設置型ですから、耐候性を十分考慮した塗料を施しております。

- 上 塗：ポリウレタン樹脂塗料
- 標準塗装色：シルバーグレー

排煙用ルーファン RTFC型

性能曲線図

